

**KK 546**

**Základy plánování**

[www.titan-plastimex.cz](http://www.titan-plastimex.cz)



**TITAN - PLASTIMEX** s.r.o.  
obchodní zastoupení firmy  
**GEORG FISCHER +GF+**  
a velkoobchod s plasty

**+GF+**

**GEORG FISCHER**  
PIPING SYSTEMS

# Instrukce pro kulový kohout 546 s ručním ovládáním

## Základní informace:

V tomto manuálu jsou popsány příklady špatného zacházení. Přečtěte si návod pozorně a vždy ho dodržujte za všech okolností, abyste se vyvarovali poškození majetku.



### **Akutní nebezpečí!**

Nedodržení zásad může způsobit vážné zranění a mimořádně i smrt

Danger



### **Možné akutní nebezpečí!**

Nedodržení zásad může vést k vážnému zranění

Warning



### **Nebezpečná situace!**

Nedodržení zásad může vést ke zranění nebo k poškození majetku

Caution

## Zkratky:

KK 546 – kulový kohout 546

MF páka – multifunkční uzamykatelná páka

MF modul – multifunkční modul

PN - tlak

## Bezpečnostní informace:

Pro kulové kohouty platí stejné bezpečnostní pokyny jako pro potrubní systém, jehož jsou součástí.

KK 546 je výhradně určený pro uzavírání, řízení a vedení toku povolených médií v rámci přípustného tlaku a teploty v daném plastovém potrubním systému. Maximální životnost je 25 let.



Upozorňujeme, že maximální provozní tlak ventilu stanoví maximální nominální tlak spojovaných dílů.

Caution

Každý, kdo se podílí na montáži, demontáži, manipulaci, údržbě, kontrole, servisu a opravě ventilu v závodě, kde byl nainstalován, si musí přečíst a porozumět kompletnímu návodu k použití (zejména tohoto odstavce týkajícího se bezpečnostních informací)

Dále:

- Používejte jen plně funkční ventily a dodržujte bezpečnostní pokyny
- Uchovávejte tento dokument

Projektant, instalatér a poskytovatel potrubního systému, v němž je kohout zakomponován, jsou odpovědní, aby:

- Byl potrubní systém nainstalován profesionálně a správně, a aby byla jeho funkčnost pravidelně kontrolována

- Pouze kvalifikovaný personál smí obsluhovat, opravovat a manipulovat s KK 546. Zaměstnanci musí být poučeni o všech aspektech bezpečnosti práce a ochrany životního prostředí, jak je uvedeno platnými místními předpisy
- Ventil se používá pouze v takových podmínkách, pro které je určen. V souladu s bezpečnostními předpisy
- Je třeba se vyhnout instalaci KK 546 v místě, kde může dojít k neúmyslné manipulaci.

## Nebezpečné situace



Warning

**KK 546 se nesmí používat pro média obsahující pevné částice**

### Odstranění KK 546 z potrubního systému



Warning

**Jestli tlak nebyl zcela uvolněn, tak KK 546 může být při demontáži zcela nekontrolovatelný**

V závislosti na typu média, tak může dojít k poranění

Před demontáží musí být tlak zcela anulován. U vysoce nebezpečných médií musí být potrubní systém zcela vyprázdněn a propláchnut (Pozor! Zbytek média může být v KK)

## Přeprava a skladování

KK 546 musí být ovládán, přepravován a skladován s dostatečnou péčí. Prosím dodržujte následující:

- KK 546 by měl být transportován a skladován v originálním balení
- KK 546 musí být chráněn proti světlu, prachu, vysokým teplotám (vlhkost) a UV záření
- Zejména spojovací díly nesmí být teplotně nebo mechanicky poškozeny
- Kohout by měl být skladován s pákou v otevřené pozici

## Před instalací 546

Před začátkem musí být kohout prohlédnut, zda nebyl poškozen transportem. Poškozené ventily nesmí být instalovány.

Pro ověření správné funkčnosti zkuste v ruce ventil zavřít a potom otevřít. Vše by mělo proběhnout bez problémů.



Caution

**Kohout musí být vždy nainstalován do systému v otevřené poloze!**

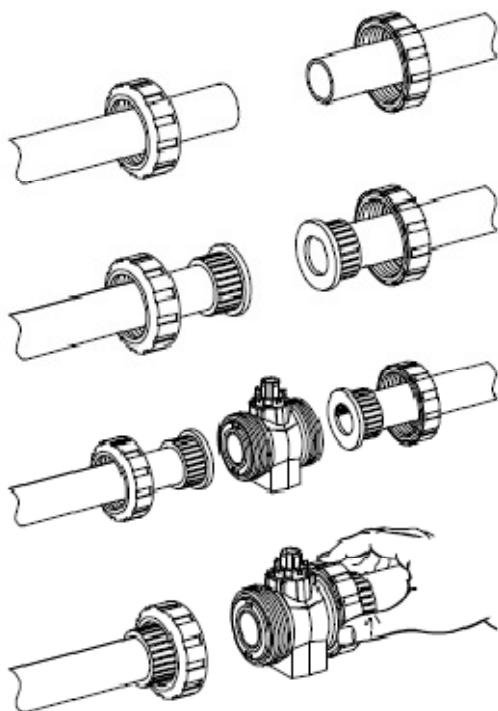
Mohou být instalovány pouze ty kohouty, jež odpovídají provozním podmínkám potrubního systému. Pro lepení nebo sváření používejte zásadně materiály k tomu vhodné.

## Instalace KK 546

**Kulové kohouty 546 mají jinou stavební délku než KK 346!**

Použití jiných komponent a montážních rozměrů, než které jsou předepsané pro KK 546, může poškodit potrubní systém

K instalaci doporučuje použít KK 546 vybalený těsně před instalací.  
Instalace KK musí být řešena tak, aby nedocházelo ke stálému mechanickému namáhání ventilu.



Z KK 546 uvolněte převlečné matice a zasuňte je skrz konce trubek

Vložné díly (nebo jiné koncovky) spojíme (dle druhu materiálu slepíme nebo svaříme) s koncem trubek

KK 546 umístíme mezi vložné díly

Převlečné matice našroubujeme na ventil a tím ho spojíme s potrubním systémem



Warning

**Převlečné matice musí být našroubovány a utaženy rukou- bez použití nástrojů!**

Pokud použijete nástroje, můžete zničit převlečnou matku popřípadě závit KK.



Caution

**Pokud používáte KK 546 s maticemi pro uchycení (ze spodu) nepřekračujte maximální hloubku šroubů. Nedodržení může vést ke zničení ventilu.**

**Maximální hloubka šroubů – H:**

DN	10/15	20/25	32/40	50
Screw	M6	M6	M8	M8
max. insertion depth H (mm)	12	12	15	15



Warning

**Abyste teplotní výkyvy neohrozily funkčnost ventilu, musí být tyto vlivy absorbovány provedením vhodných pevných bodů před nebo za ventilem.**

## Tlaková zkouška

Tlakové zkoušky KK 546 se řídí stejnými pravidly jako u celý potrubní systém. Podrobné informace lze nalézt v knize "Základy plánování" - kapitola Manipulace a instalace.

Dále:

- Zkontrolujte, zda jsou KK v požadované otevřené nebo zavřené poloze
- Uzavřete a odvzdušněte potrubní systém



**Zkušební tlak ventilu nesmí překročit 1,5 x PN (max. PN + 5 bar)**

Zkontrolujte potrubní systém proti úniku tlaku. Zaznamenejte výsledky tlakové zkoušky

Po ukončení úspěšné zkoušky může být, po odstranění zkušebního média, potrubní systém použit tak, jak bylo zamýšleno.

## Servis - údržba

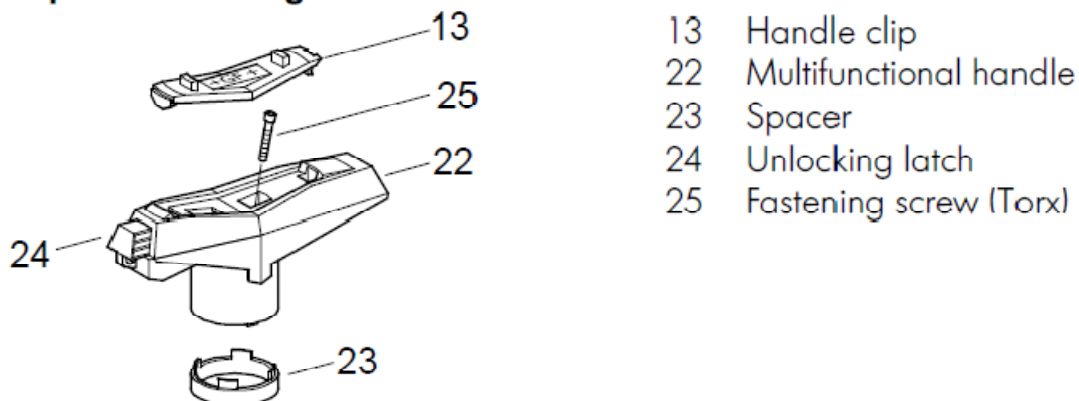
Kulové ventily nevyžadují žádnou údržbu za běžných pracovních podmínek. Pravidelné kontroly, abyste se ujistili, že žádné médium neteče, jsou dostačující.

U kohoutů, které jsou neustále ve stejné pozici, doporučujeme 1-2x ročně zkontrolovat jejich manipulovatelnost.

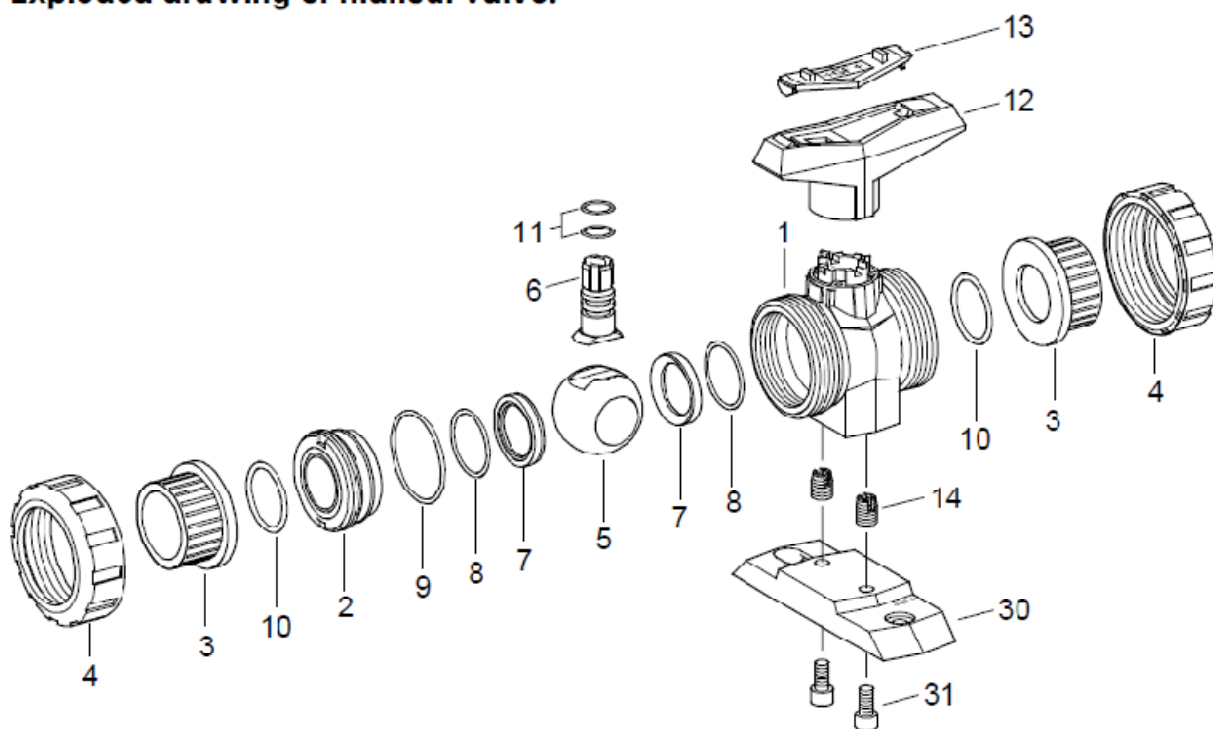
V případě, že je ventil poškozen a vy potřebujete vyměnit vadnou část, tak uzavřete přívod média do KK a demontujte z potrubního systému.

**Náhradní díly:**

### Exploded drawing of multifunctional handle:

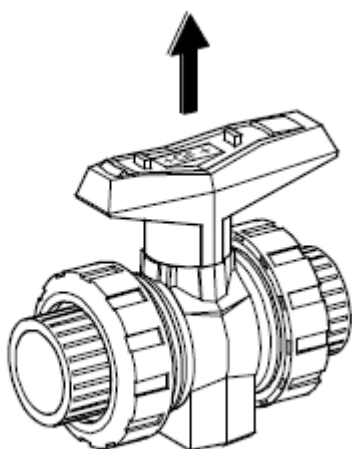


## Exploded drawing of manual valve:

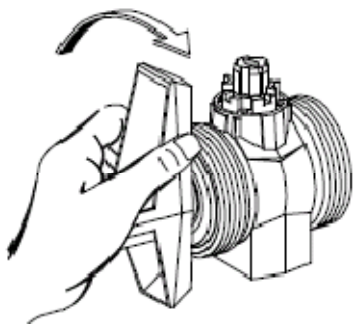


1	Body	9	Body seal
2	Union bush	10	Union seal
3	Connecting part / valve end	11	Stem seals
4	Union nut	12	Standard handle
5	Ball	13	Handle clip
6	Stem	14	Mounting insert
7	Ball seal	30	Mounting plate
8	Backing seal	31	Fastening screws

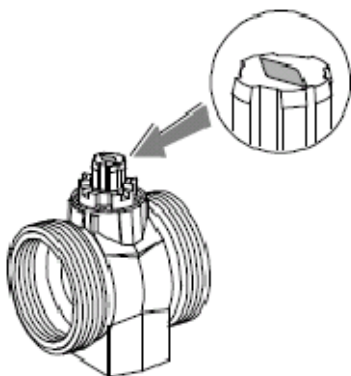
Pro demontáž ventilu na náhradní díly dodržujte následující:



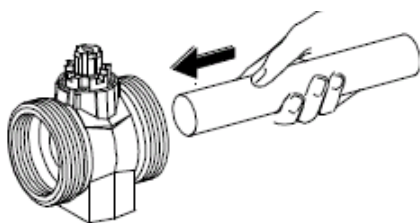
Vytáhněte rukojeť, kterou od této chvíle budete používat jako nástroj



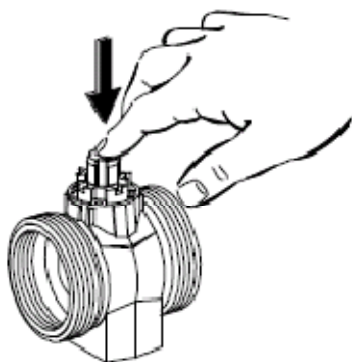
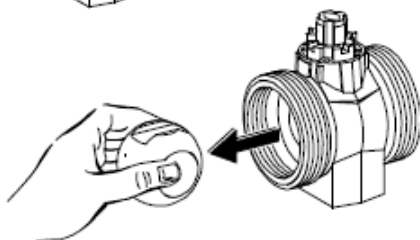
Pomocí rukojeti (13) můžete odšroubovat přístup (2) do ventilu



! Značka násady rukojeti musí být v pravém úhlu ve směru proudění (poloha – zavřeno)



Kulička může být ven vytlačena rolí z měkkého materiálu (plast nebo dřevo)



Stlačte násadu rukojeti a vyjměte těleso ven



! Do KK 546 pasují pouze originální náhradní díly +GF+ dodávané firmou TITAN-PLASTIMEX s.r.o.

### Mazivo



Požítím nesprávného maziva můžete poškodit materiál KK nebo těsnění. Nikdy nepoužívejte mazivo na petrolejovo-tučném základě nebo vazelínu (Perolatum).

**Všechna těsnění musí být lubrikována silikonovým nebo polyglykolovým mazivem**

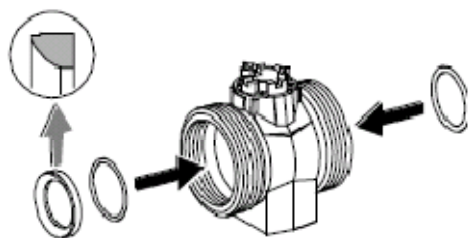
### Těsnění



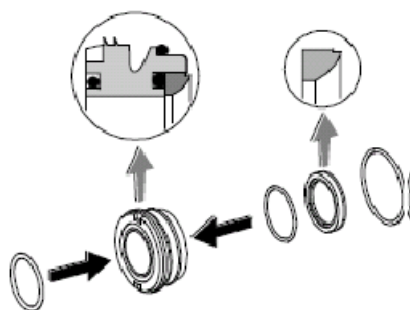
Všechna těsnění jsou z organických materiálů, které reagují na okolní vlivy. Proto musí být uchovávané v originálním balení a skladovány chladu, suchu a temnu. Těsnění by měla být kontrolována před montáží.

### Nepoužívejte vadné náhradní díly!

Pro sestavení jednotlivých částí KK použijte následující kroky:

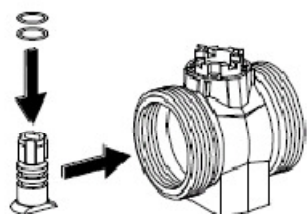


Vložte těsnění (8,7) do drážek pro tento účel určených

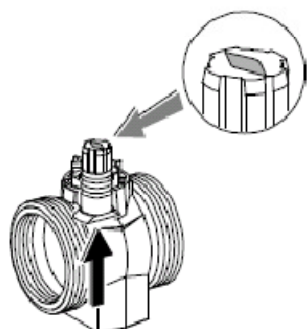


Vytáhněte tělo těsnění (9) na límec unie Bush (2)

Umístěte těsnění do drážky (10) a upevněte ho (1)

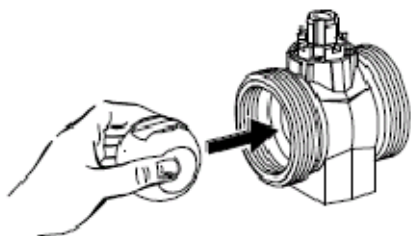


Vložte nelubrikované těsnění (11) do drážek násady rukojeti (6)

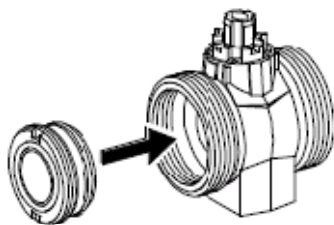


Násadu rukojeti zatlačte zevnitř zpátky do ventilu. Násada je ve správné pozici, když je na doraz

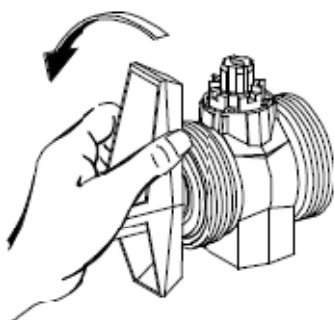
**Pozor! Značení musí být v pravém úhlu ve směru proudění (poloha - zavřeno)**



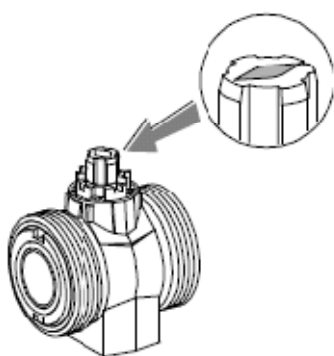
Vraťte kouli (5) zpět, pomocí drážek, do těla (1) ventilu.



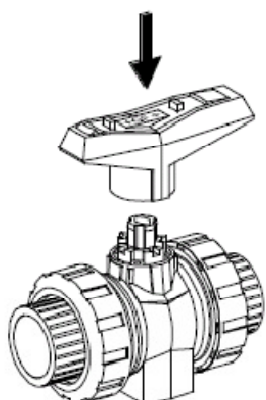
Našroubujte zpátky do ventilu union bush (2). Ke šroubování můžete opět využít ruční páky



Utáhněte tak, že se kouli pohybuje velmi těsně



Pozor! Značení násady rukojeti musí být rovnoměrné se směrem proudění (poloha - otevřeno)

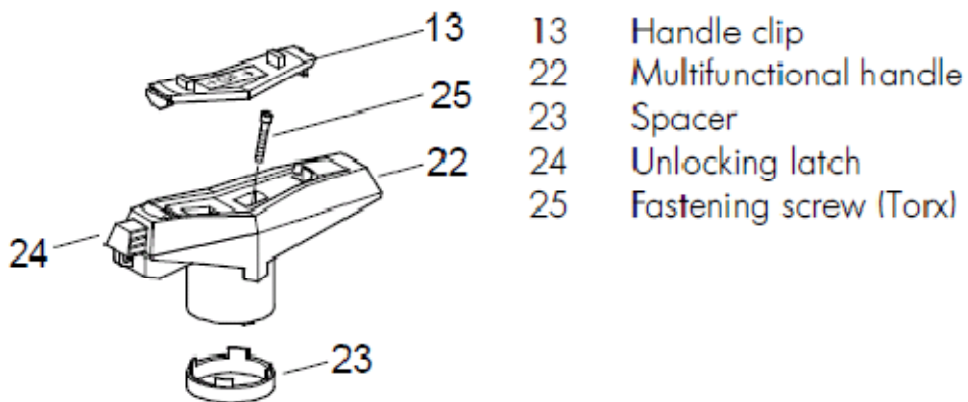


Ruční páku vraťte na své místo

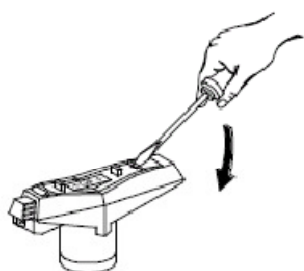
## Montáž a manipulace ruční páky

Z nabídky ručních pák si můžete vybrat, jak klasickou variantu, tak i uzamykatelnou.

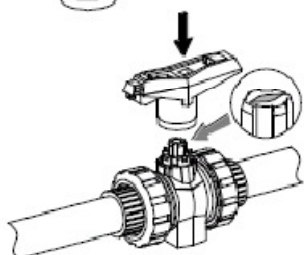
### Součásti:



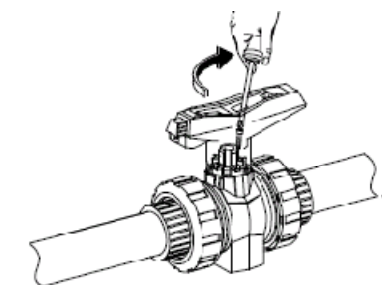
Pro sestavení jednotlivých částí rukojeti použijte následující kroky:



Za pomoci šroubováku vyjměte kryt (13)

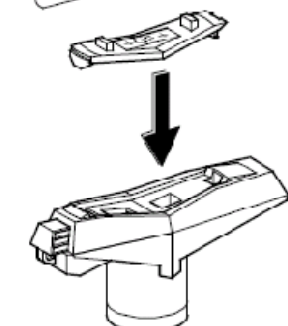


Otočte pákou do této (ilustrované) pozice



Ujistěte, že násada páky je ve správné pozici

Připevněte rukojeť utažením šroubu (25) uvnitř rukojeti.



Připevněte kryt